

CONEV

Controlador evaporativo de fermentación

Económico y potente equipo para control de fermentación en producción de vinos tintos y de mesa



CONEV

Controlador evaporativo de fermentación



- Gran incremento de la calidad de sus productos con la menor inversión
- Gran economía energética para un buen control de fermentación.
- Consumen 1/8 de la energía de un equipo frigorífico, según la condición de trabajo, para lograr el mismo efecto.
- Se diseñan para la peor condición ambiental durante el período de cosecha tal de asegurar siempre la capacidad de la máquina.
- Temperaturas que se logran:
 - En días frescos, normalmente a partir de mediados de marzo la potencia se incrementa significativamente, pudiendo obtener temperaturas de 15 a 18°C.
 - En días cálidos de febrero, con máxima carga, se puede trabajar con salidas entre 21 y 23°C.
- Dos o tres circuitos para enfriar simultáneamente distintos mostos.
- Moderna estructura en resina poliéster reforzada con fibra de vidrio y estructura de acero inoxidable.
- Termómetros de acero inoxidable para la entrada y salida en cada circuito.
- Cabezales desarmables que permiten la inspección y limpieza del intercambiador.

Tabla de dimensiones de Controlador Evaporativo de Fermentación FRIMONT

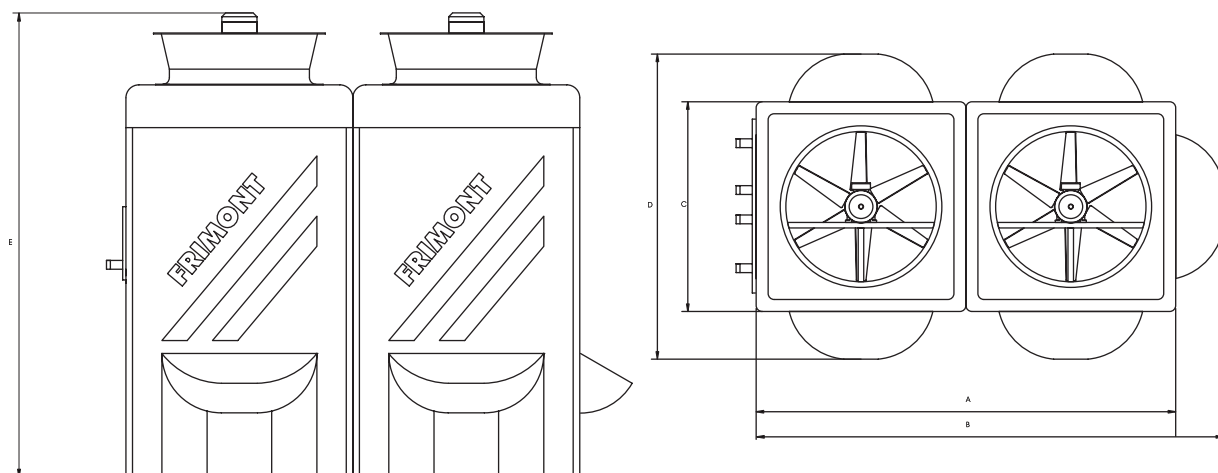
Modelo CONEV	Potencia	Dimensiones Externas			Potencia	Nº circuitos	Caudal/circ.	Temperatura	
	Kcal/h	L (mm)	A (mm)	H (mm)	Cv			Entrada (°C)	Salida (°C)
100	105.00	2.000	1.500	3.750	8,5	2	7.784	30,0	22,9
160	160.500	2.000	1.500		10,5	2	11.898		
230	234.000	3.000	1.500		22,5	2	17.346		
310	309.100	3.000	1.500		25	2 - (3 opcional)	22.913		
410	411.000	4.000	1.500		30	3	20.311		

* Temperatura de bulbo húmedo de definición: 19°C

* Los rendimientos expresados se obtendrán en las condiciones más desfavorables promedio de la época de cosecha a partir del 20 de febrero

* Temperatura de bulbo húmedo de promedio marzo: 15°C

Dimensional módulo Base



* Frimont S.A. se reserva el derecho de modificar sus productos sin previo aviso.

Frimont S.A.

Acceso Sur 4565 - (5507)
Luján de Cuyo - Mendoza - Argentina
Tel: (54) (261) 461-0211
Fax: (54) (261) 461-0213
frimont@frimont.com
www.frimont.com

Frimont Chile S.A.

La Concepción 81 - Oficina 1807
Providencia - Santiago
Región Metropolitana - Chile
Fono/Fax: (02) 264 0473 / 1257
frimontchile@frimont.com
www.frimont.com