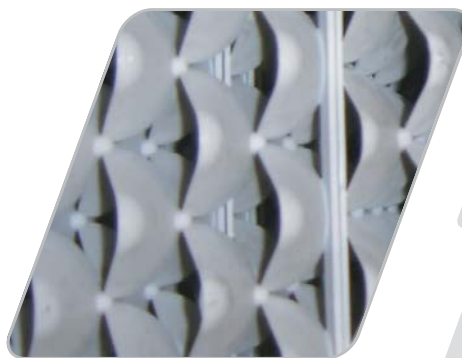


Tev - CS

Torres para enfriamiento de líquidos a circuito sellado

FRIMONT diseña y construye torres para enfriamiento de aguas u otros líquidos dentro de intercambiadores de calor especialmente adaptados.



Tev - CS

Torres para enfriamiento de líquidos a circuito sellado



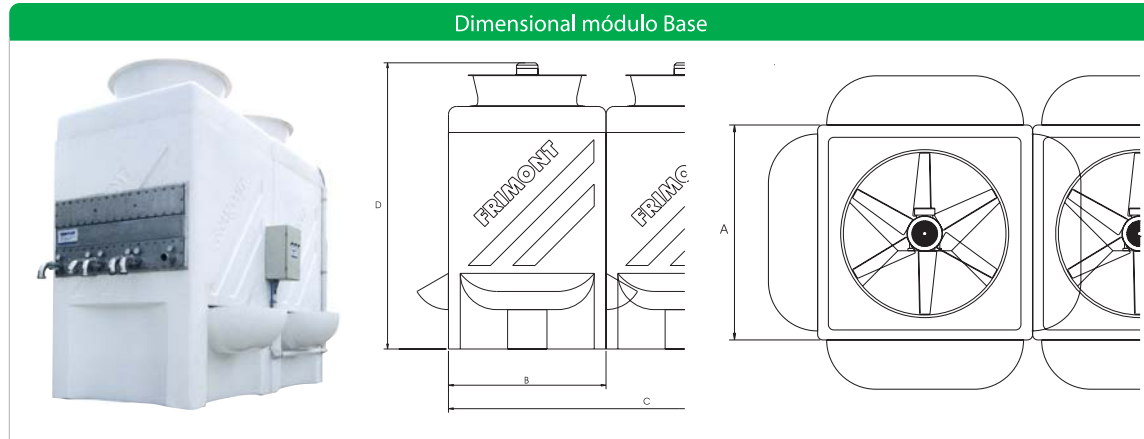
- Las torres blindadas o de circuito sellado **FRIMONT TEV-CS** permiten enfriar líquidos industriales (aguas desmineralizadas, aguas con aditivos, productos químicos, aceites, jugos y mostos) en el rango de temperaturas que manejan torres de enfriamiento, sin contaminaciones con aire o agua sucia.
- Son equipos robustos, confiables y de muy bajo mantenimiento, diseñados para trabajar con aguas duras. Tienen varias ventajas respecto al esquema tradicional de torres + intercambiadores de placas:
 - Bajo mantenimiento
 - Gran resistencia a incrustaciones
 - Fácil limpieza
 - Equipo monoblock sin necesidad de conexiones entre elementos
 - Amplia disponibilidad de modelos permite un diseño exacto a la necesidad

Tabla de dimensiones de Torres de enfriamiento de agua FRIMONT

Modelo	Cantidad de módulos	Dimensiones (mm)				Rango altura de paneles de relleno
		A	B	C	D	
T15	1	1.250	1.250	1.250	3.170	Capa mínima de panel de relleno = 60mm n = Nº de capas h = altura relleno (mm) 5 =< n <= 16 300 =< h <= 960
	2	1.250	1.250	2.500	3.170	
	3	1.250	1.250	3.750	3.170	
	4	1.250	1.250	5.000	3.170	
T22	1	1.500	1.500	1.500	3.200	
	2	1.500	1.500	3.000	3.200	
	3	1.500	1.500	4.500	3.200	
	4	1.500	1.500	6.000	3.200	
T30	1	1.750	1.750	1.750	3.580	
	2	1.750	1.750	3.500	3.580	
	3	1.751	1.750	5.253	3.580	
	4	1.752	1.750	7.008	3.580	
T30L	1	1.500	2.000	2.000	3.630	
	2	1.500	2.000	4.000	3.630	
	3	1.500	2.000	6.000	3.630	
	4	1.500	2.000	8.000	3.630	
T40	1	2.000	2.000	2.000	3.630	
	2	2.000	2.000	4.000	3.630	
	3	2.000	2.000	6.000	3.630	
	4	2.000	2.000	8.000	3.630	
T62 *	1	2.500	2.500	2.500	3.690	10 =< n <= 35 600 =< h <= 2100
	2	2.500	2.500	5.000	3.690	
	3	2.500	2.500	7.500	3.690	
	4	2.500	2.500	10.000	3.690	
	5	2.500	2.500	12.500	3.690	

* Este modelo no se construye con pileta.

Dimensional módulo Base



* Frimont S.A. se reserva el derecho de modificar sus productos sin previo aviso.

Frimont S.A.

Acceso Sur 4565 - (5507)
Luján de Cuyo - Mendoza - Argentina
Tel: (54) (261) 461-0211
Fax: (54) (261) 461-0213
frimont@frimont.com
www.frimont.com

Frimont Chile S.A.

La Concepción 81 - Oficina 1807
Providencia - Santiago
Región Metropolitana - Chile
Fono/Fax: (02) 264 0473 / 1257
frimontchile@frimont.com
www.frimont.com