

Condensadores evaporativos para aguas duras

CONDEV

FRIMONT ha desarrollado una nueva línea de condensadores evaporativos para refrigeración especialmente diseñada para resistir la operación con aguas duras.



Condensadores evaporativos para aguas duras

CONDEV



- Tipo evaporativo con optimización de serpentín por subenfriamiento de agua.
- Serpentín, estructura interior de soporte, soporte de ventilador y bulonería en acero inoxidable AISI 304
- Caja y pileta: PRFV ó FRP (resina poliéster reforzada con fibra de vidrio), protegida con pintura de alta resistencia al deterioro de intemperie.
- Aro de ventilador: De cono divergente en PRFV
- Máxima seguridad ante limpiezas químicas desincrustantes
- Electroventilador: Polipropileno reforzado con fibra de vidrio
- Toberas: Antiobstruibles en inox. de diseño FRIMONT.
- Capacidad de modulación para adaptar el consumo energético al requerimiento instantáneo.
- Grandes ventanas de entrada de aire, que permiten:
- Aprovechar al máximo la capacidad del equipo, al no limitar la circulación de aire.
- Fácil acceso a operarios para inspección y mantenimiento.

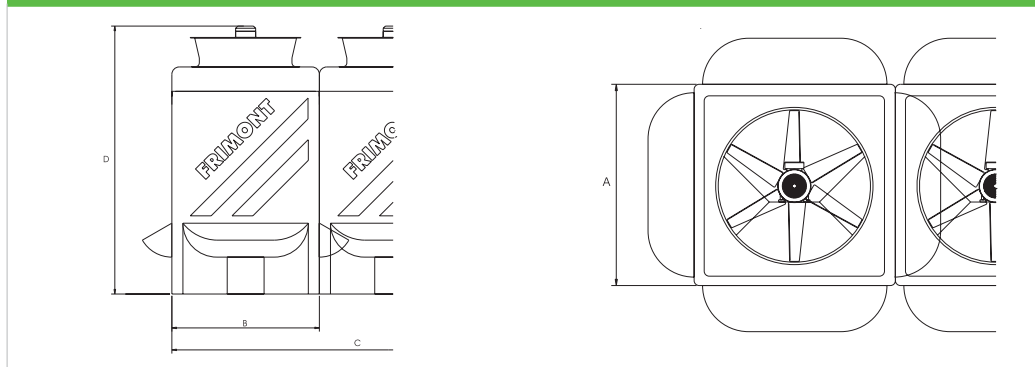
Tabla de dimensiones de Condensadores Evaporativos para Aguas Duras CONDEV

Modelo	Calor Mcal/h	Modelo TEV	Cantidad Módulos	Potencia Ventilador	Potencia Bomba	Dimensiones mm		
						L	A	H
75	75	22	1	3	1,5	1500	1500	3750
125	124	22	1	3	1,5	1500	1500	
150	151	22	1	4	3	1500	1500	
175	175	30L	1	4	4	2000	1500	
200	200	30L	1	5,5	4	2000	1500	
250	251	30L	1	5,5	4	2000	1500	
300	301	22	2	8	4	3000	1500	
350	348	22	2	8	5,5	3000	1500	
400	401	22	2	8	5,5	3000	1500	
450	452	30L	2	8	5,5	4000	1500	
500	502	30L	2	11	7,5	4000	1500	
550	550	30L	2	11	10	4000	1500	
600	600	40	2	12	10	4000	2000	
650	651	40	2	12	10	4000	2000	
700	699	40	2	12	10	4000	2000	
750	750	30L	3	16,5	15	6000	1500	
800	800	30L	3	22,5	15	6000	1500	
900	900	40	3	22,5	15	6000	2000	
1000	1.001	40	3	22,5	15	6000	2000	
1100	1.102	40	3	22,5	15	6000	2000	
1200	1.199	40	3	22,5	20	6000	2000	
1400	1.400	40	4	30	20	8000	2000	

- Los valores arriba detallados son indicativos y pueden ser modificados sin previo aviso.

- Solicite planos actualizados para verificar las dimensiones finales.

Dimensional módulo Base



* Frimont S.A. se reserva el derecho de modificar sus productos sin previo aviso.

Frimont S.A.

Acceso Sur 4565 - (5507)
Luján de Cuyo - Mendoza - Argentina
Tel: (54) (261) 461-0211
Fax: (54) (261) 461-0213
frimont@frimont.com
www.frimont.com

Frimont Chile S.A.

La Concepción 81 - Oficina 1807
Providencia - Santiago
Región Metropolitana - Chile
Fono/Fax: (02) 264 0473 / 1257
frimontchile@frimont.com
www.frimont.com